



# Earth

CC200GDE ドーム標準タイプ

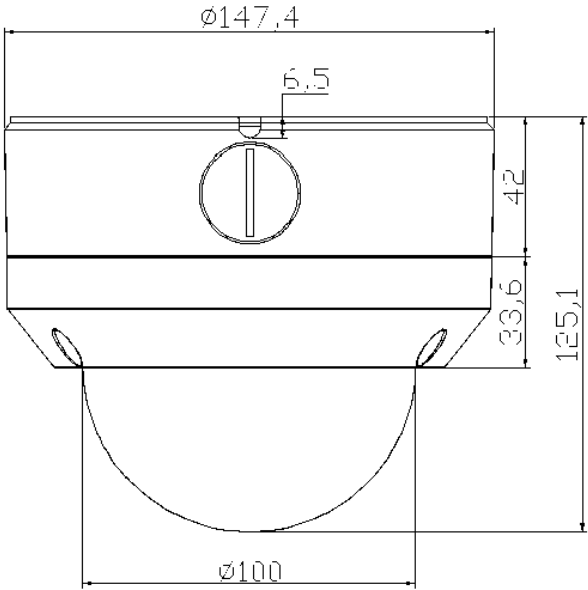
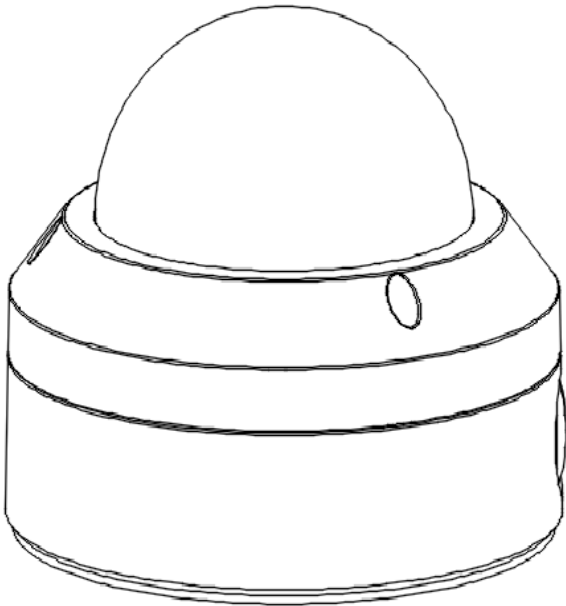
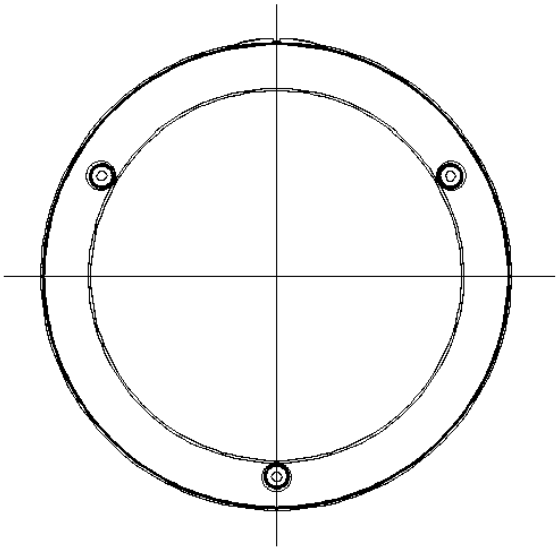
## 仕様書

# 1. 仕様

撮像素子	1/3" プログレッシブCMOSセンサー
解像度	1080p(1920×1080),約210万画素
最低被写体照度	カラー：0.1 lx モノクロ：0 lx
デイナイト機能	ICR搭載自動/ カラー / モノクロ/ 外部信号(照度センサー) 切替 赤外線LED 30 個/ 20m
ワイドダイナミックレンジ	デジタルWDR、WDR
レンズ性能	最大口径比：F1.4 焦点距離：2.8mm～12mm 撮影角度：水平91°～28°、垂直67.5°～21.2°
オートフォーカス機能	自動のみ
プライバシーマスク	ON/OFF 切替 (3ゾーン・プログラマブル)
動体検知機能	ON/OFF 切替 (16ゾーン・プログラマブル)
動画圧縮方式	H.264準拠 (Main Profile / High Profile / Baseline Profile)、 MP4動画ファイル形式
出力解像度	1920×1080 / 1280×720 / 720×480 / 640×352 / 320×192
フレームレート	1、2、3、5、6、7、8、9、10、15、20、25、30fps
録画モード	連続/ 動体検知 (スケジュール運用による)
ネットワーク	無線：LTE FDD BAND1,3,8,18,19,26 ,39(sXGP),41(BWA) 有線：10BaseT/100 BaseTX, RJ-45
セキュリティ	パスワード認証とIPアドレスフィルタリング、LTE EPS-AKA
保存メディア	マイクロSDカード32GB (Max 512GB)、Class 10
プロトコル	Ipv4、HTTP、TCP、ICMP、Onvif、RTSP、RTP、UDP、RTCP、SMTP FTP、DHCP、ARP、DNS、DynDNS、NTP、IGMP、UPNP
時刻補正	PC同期/NTPサーバー同期 (インターネット接続時)
外形寸法	147.4×147.4×125.1mm
使用温度範囲	温度-20°C～+60°C/ 湿度0%～90%RH(非結露)
消費電力	12V、Max 12W (~1000mA) (赤外線LED,LTE Modem動作時)
保護等級	IP66準拠
質量	約850g

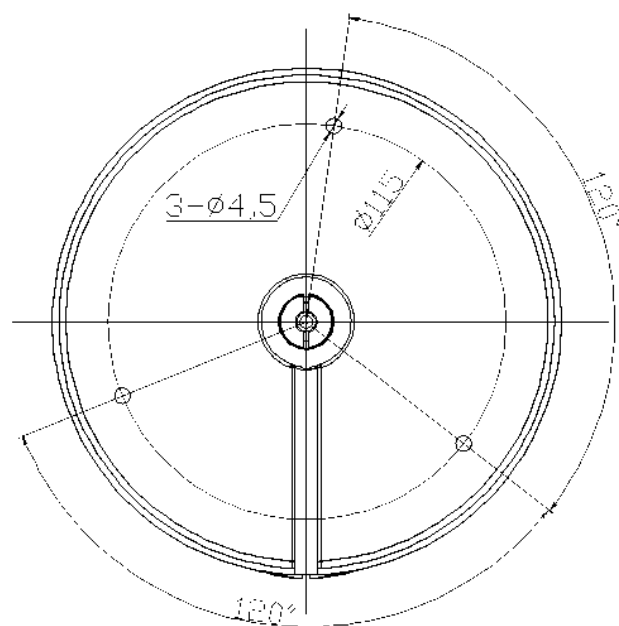
仕様は技術開発に伴い、予告なく変更する場合があります。

# 2. 寸法図

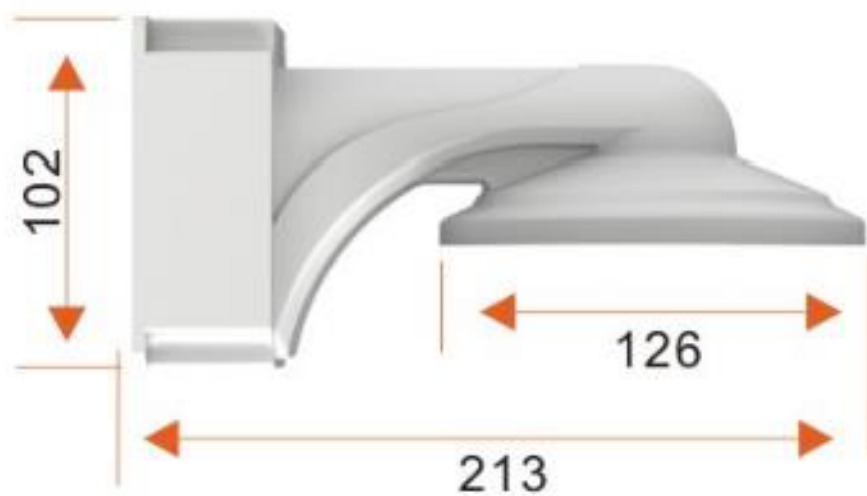


## 2. 寸法図

### 取付穴情報



### 壁付ブラケット



## 4. 梱包仕様及び付属品

品名及び規格	所要量	備考
<b>包装品</b>		
製品箱 [210(W)×180(D)×137(H)mm]	1	製品ボックス
ビニールバック [W250×L410]	1	製品包装用
シリカゲル [0.5G]	1	製品包装用
<b>付属品</b>		
ボルト[M6×L30×4(ANCHOR)]	3	設置用
コンクリートプラグ	3	設置用
Lレンチ(星形)	1	ヒンジ締め用
ステッカーアンテナ	2	内部貼り付け用
Yケーブル	1	Passive POE用
LAN ケーブル 1M	1	Passive POE用