



Jupiter

CC218GDP120 PTZ IR タイプ

仕様書

1. 仕様

カメラ

撮像素子	IMX323 SONY CMOS センサー
解像度	1080p(1920×1080)@25fps 約210万画素
最低被写体照度	カラー：0.1 lx モノクロ：0 lx
デイナイト機能	ICR搭載自動/ カラー/ モノクロ/ 外部信号(照度センサー) 切替 赤外線LED Ø16(下部2PCS Ø17) × 8PCS / 120m
ワイドダイナミックレンジ	デジタルWDR、WDR、BLC
レンズ性能	最大口径比：F1.2 焦点距離：4.7mm~94mm 撮影角度：水平51°~3.1°、垂直39°~2.3° 18倍 光学ズーム
パン/チルト角	360°Endless / 0°~93° (動作範囲)
オートフォーカス機能	自動のみ
ケーブル長さ	RJ45 I/O Cable2.8m
外形寸法	Ø175×310(H)mm
使用温度範囲	温度-10°C ~+50°C/ 湿度20% ~ 80% RH (非結露)
消費電力	12V、Max 25W※赤外線LED動作時
保護等級	IP66準拠
質量	約2.5kg

仕様は技術開発に伴い、予告なく変更する場合があります。

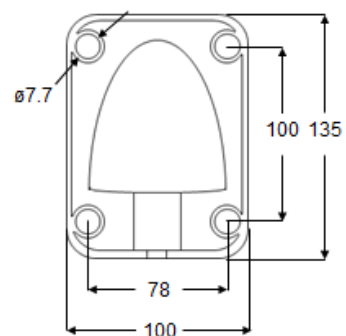
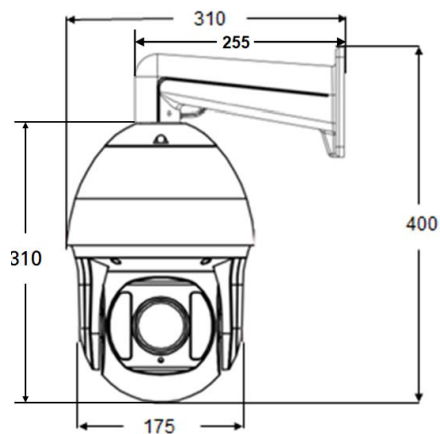
サーバーBOX

プライバシーマスク	ON/OFF切替 (3ゾーン・プログラマブル)
動体検知機能	ON/OFF切替 (16ゾーン・プログラマブル)
動画圧縮方式	H. 264準拠(Main Profile / High Profile / Baseline Profile)、MP4動画ファイル形式
出力解像度	1920×1080 / 1280×720 / 720×480 / 640×352 / 320×192
フレームレート	1、2、3、5、6、7、8、9、10、15、20、25fps
録画モード	連続/動体検知 (スケジュール運用)
ネットワーク	無線 LTE FDD BAND1,3,8,18,19,26,39(sXGP),41(BWA) 有線 10BaseT/100 BaseTX, RJ-45
セキュリティ	パスワード認証とIPアドレスフィルタリング、LTE EPS-AKA
保存メディア	マイクロSDカード32GB(Max 512GB)、Class 10
プロトコル	Ipv4、HTTP、TCP、ICMP、Onvif、RTSP、RTP、UDP、RTCP、SMTP FTP、DHCP、ARP、DNS、DynDNS、NTP、IGMP、UPNP
時刻補正	PC同期/NTPサーバー同期 (インターネット接続時)
外形寸法	110(W) × 125(D) × 40(H)mm
使用温度範囲	温度-10°C ~ +50°C/ 湿度20% ~ 80% RH (非結露)
消費電力	12V、Max 12W ※通信モジュール動作時
質量	約330g
SIMカード	microSIM
SDカード	microSD

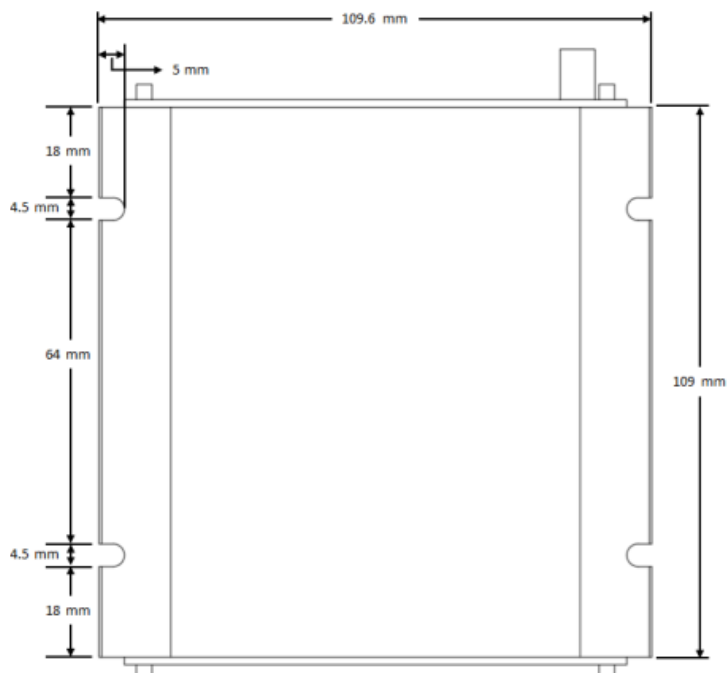
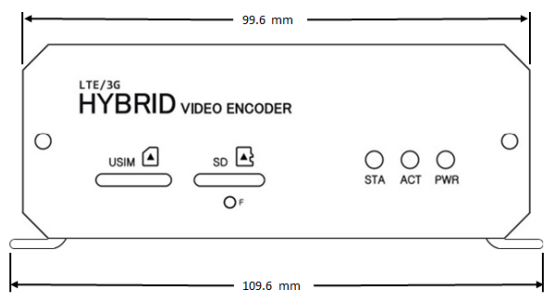
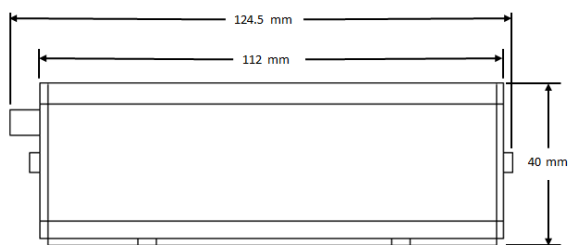
仕様は技術開発に伴い、予告なく変更する場合があります。

2. 寸法図

カメラ



サーバーBOX



3. 梱包仕様及び付属品

品名及び規格	所要量	備考
包装品		
製品箱 [320(W)x320(D)x450(H)mm]	1	製品ボックス
エアークッションパック [Ø300x300(H)mm]	1	製品固定用
仕切り箱 [290(W)x290(D)x125(H)mm]	1	製品固定用
シリカゲル	2	製品包装用
付属品		
ブラケット	1	製品取付用
外部アンテナ	2	サーバーBOX用
カメラ-ブラケット固定ネジ	4	ブラケット用
保証書	1	製品保証
※ ACアダプタ別売	1	電源供給用