



**Mercury**

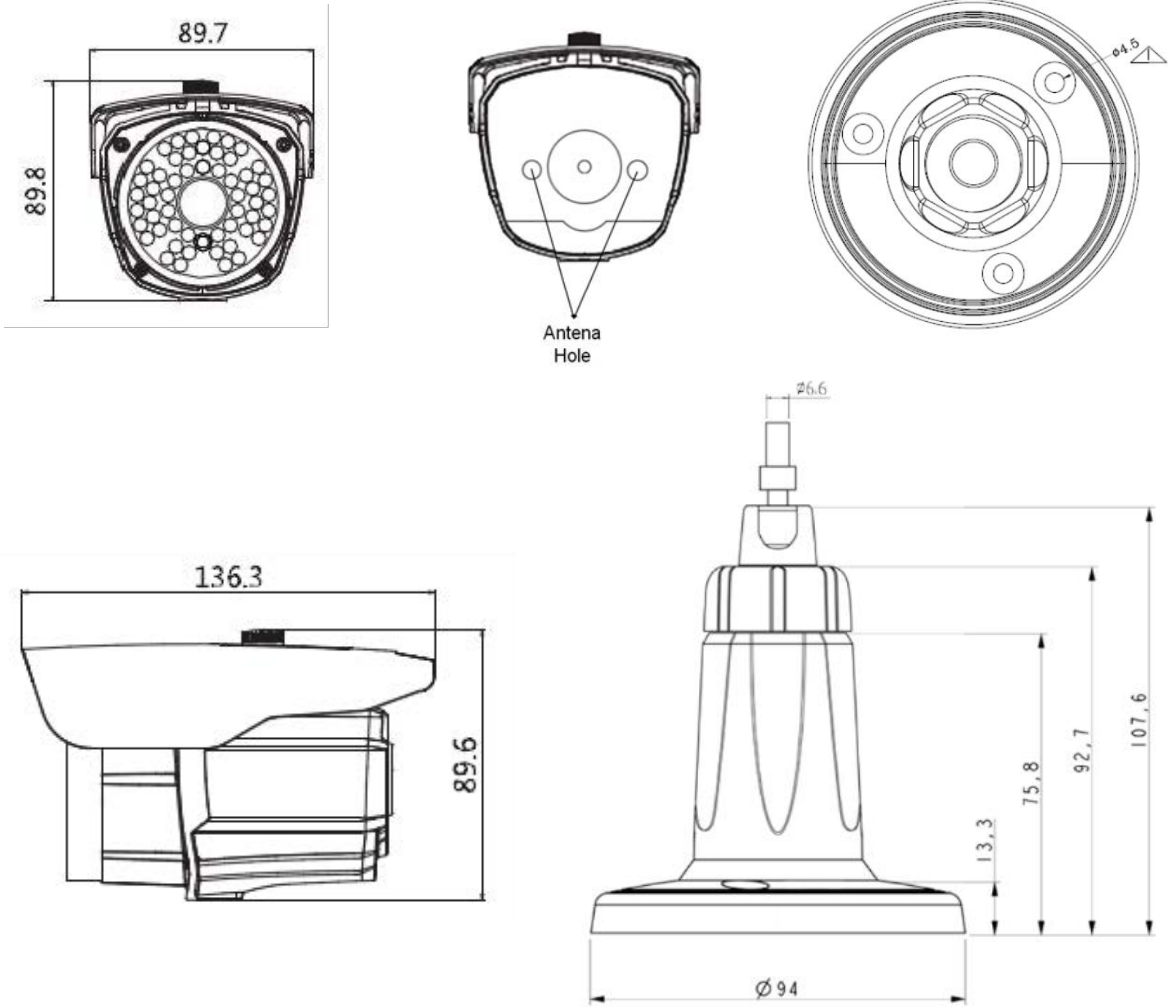
CC300GME

**仕様書**

# 1. 仕様

撮像素子	1/3" プログレッシブCMOSセンサー
解像度	1080p(1920×1080)@30fps約210万画素
最低被写体照度	カラー：0.1 lx モノクロ：0 lx
デナイト機能	ICR搭載自動/カラー/モノクロ/外部信号（照度センサー）切替 赤外線LEDΦ16×48PCS/30m
ワイドダイナミックレンジ	デジタルWDR、WDR
レンズ性能	最大口径比：F2.1 焦点距離：4mm 撮影角度：水平72.2°、垂直52.9°
オートフォーカス機能	自動のみ
プライバシーマスク	ON/OFF 切替（3ゾーン・プログラマブル）
動体検知機能	ON/OFF 切替（16ゾーン・プログラマブル）
動画圧縮方式	H.264準拠（Main Profile / High Profile / Baseline Profile）、 MP4動画ファイル形式
出力解像度	1920×1080 / 1280×720 / 720×480 / 640×352 / 320×192
フレームレート	1、2、3、5、6、7、8、9、10、15、20、25、30fps
録画モード	連続/動体検知（スケジュール運用による）
ネットワーク	無線：LTE FDD BAND1,3,8,18,19,26,39(sXGP),41(BWA) 有線：10BaseT/100 BaseTX, RJ-45
セキュリティ	パスワード認証とIPアドレスフィルタリング、LTE EPS-AKA
保存メディア	マイクロSDカード32GB (Max 512GB)、Class 10
プロトコル	Ipv4、HTTP、TCP、ICMP、Onvif、RTSP、RTP、UDP、RTCP、SMTP、 FTP、DHCP、ARP、DNS、DynDNS、NTP、IGMP、UPNP
時刻補正	PC同期/NTPサーバー同期（インターネット接続時）
外形寸法	89.7(W)×136.3(D)×89.8(H)mm
使用温度範囲	温度-20°C～+50°C/湿度0%～90%RH（非結露）
消費電力	12V、Max 12W ※通信モジュール動作時
保護等級	IP65準拠
質量	約750g
SIMカード	microSIM
SDカード	microSD

# 2. 寸法図



製品の色は印刷の関係上、実際の物と多少違う事があります。

### 3. 梱包仕様及び付属品

品名及び規格	所要量	備考
<b>包装品</b>		
製品箱[243(W)×162(D)×105(H)mm]	1	製品ボックス
クッションパック[235(W)×155(D)×30(H)mm]	1	製品固定用
固定箱[235(W)×155(D)×30(H)mm]	1	製品固定用
シリカゲル	1	製品包装用
<b>付属品</b>		
ブラケット固定ネジ	3	ブラケット用
Lレンチ(六角)	1	ヒンジ締め用
コンクリートプラグ	3	設置用
ブラケット	1	設置用
Yケーブル	1	Passive POE用
LAN ケーブル1m	1	Passive POE用
LAN側防水コネクタ(4種一式)	1	LAN用
		
ダイポールアンテナ	2	カメラ用
保証書	1	製品保証
※ACアダプタ別売	1	電源供給用